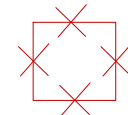

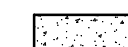
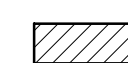
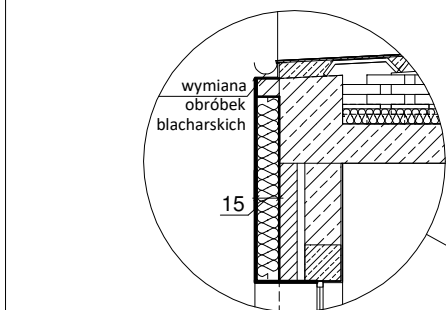


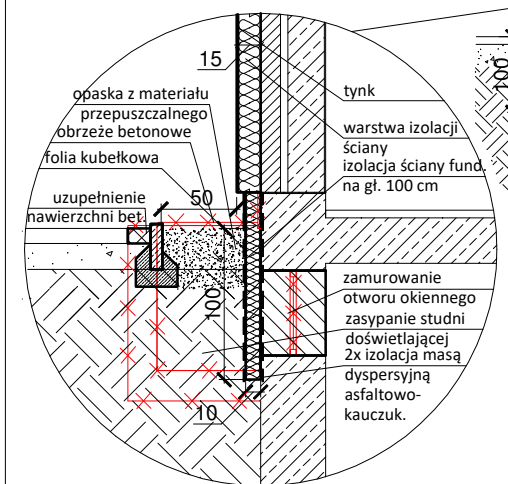
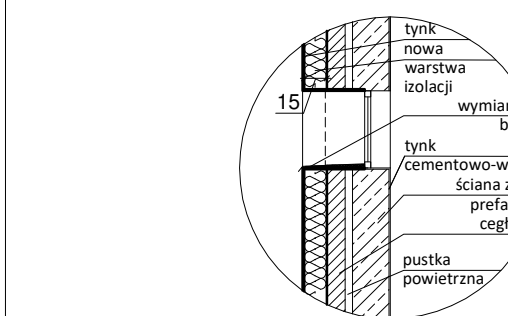
LEGENDA:

-  - element do demontażu lub rozbiórki
-  - uzupełnienie nawierzchni bet.
-  - opaska z materiału przepuszczalnego
-  - projektowane zamurowania



Przekrój P1-P1
Skala 1:100

Detail przekroju P1-P1
Skala 1:50



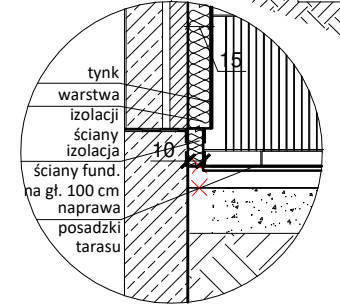
- papa wierzchniego krycia
- papa podkładowa
- plyta korytkowa
- puszka powietrzna
- wełna mineralna
- parizolacja
- plyta kanałowa
- tynek cementowo-wapienny gr.ok 1~2 cm

- tynek silikatowy, malowany styropian gr. 15 cm
- cegła kratówka 12cm
- puszka powietrzna
- ściana zewnętrzna prefabrykowana
- tynek cementowo-wapienny gr.ok 1~2 cm

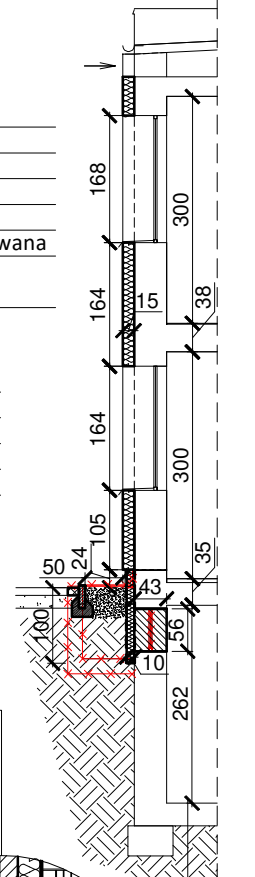
- warstwa farby do betonu
- wylewka betonowa zbrojona
- podsyпка piaskowa
- grunt rodzimy

- 2x lepek asfaltowy
- ściana fundamentowa
- tynek cementowo-wapienny gr.ok 1~2 cm

- posadzka betonowa
- izolacja
- wylewka ok. 20cm
- podsyпка piaskowa
- grunt rodzimy



Przekrój P2-P2
Skala 1:100



- posadzka betonowa
- izolacja
- wylewka ok. 20cm
- podsyпка piaskowa
- grunt rodzimy

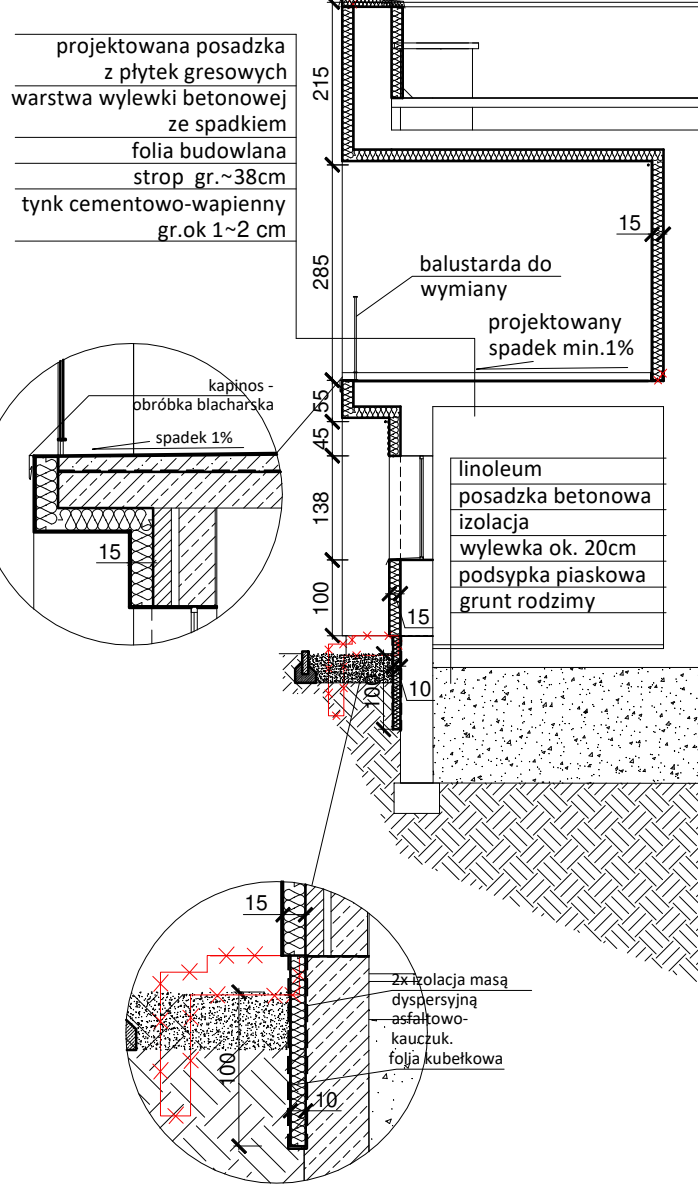
- papa wierzchniego krycia
- papa podkładowa
- plyta korytkowa
- puszka powietrzna
- wełna mineralna
- parizolacja
- plyta kanałowa
- tynek cementowo-wapienny gr.ok 1~2 cm

- tynek silikatowy, malowany styropian gr. 15 cm
- cegła kratówka 12cm
- puszka powietrzna
- ściana zewnętrzna prefabrykowana
- tynek cementowo-wapienny gr.ok 1~2 cm

- warstwa farby do betonu
- wylewka betonowa zbrojona
- podsyпка piaskowa
- grunt rodzimy

- 2x lepek asfaltowy
- ściana fundamentowa

Przekrój P3-P3
Skala 1:100



- papa wierzchniego krycia
- papa podkładowa
- plyta korytkowa
- puszka powietrzna
- wełna mineralna
- parizolacja
- plyta kanałowa
- tynek cementowo-wapienny gr.ok 1~2 cm

- tynek silikatowy, malowany styropian gr. 20 cm
- cegła kratówka 12cm
- puszka powietrzna
- ściana zewnętrzna prefabrykowana
- tynek cementowo-wapienny gr.ok 1~2 cm

- 2x lepek asfaltowy
- ściana fundamentowa
- tynek cementowo-wapienny gr.ok 1~2 cm

- posadzka betonowa
- izolacja
- wylewka ok. 20cm
- podsyпка piaskowa
- grunt rodzimy

<p>PRACOWNIA PROJEKTOWA JAN LAMPRECHT ul. Nadbrzeźna 17/44, 66-400 Gorzów Wlkp. tel. 513057543 www.projektylamprecht.pl</p>					
Nazwa inwestycji	Docieplenie elewacji budynku Przedszkola Miejskiego nr 11				
Adres inwestycji	Działka nr 467, obręb geodezyjny 0001 CHWAŁĘCICE, jednostka ewidencyjna 086101_1.0001.467, ul. Malczewskiego 2				
Inwestor	Miasto Gorzów Wlkp. ul. Sikorskiego 8-9 66-400 Gorzów Wlkp.				
Branża	ARCHITEKTURA				
Tytuł rysunku	PRZEKROJE P1, P2, P3				
Skala	1:100	Nr rys.	PBW -04	Data	10.06.2019
Projektant	mgr inż. arch. Jan Lamprecht opr. bud. nr LOIA/36/2010 do projektowania bez ograniczeń w specjalności architektonicznej				
	mgr inż. arch. Marta Jakubowska opr. bud. nr 78/LUOKK/2016 do projektowania bez ograniczeń w specjalności architektonicznej				
Opracował	mgr inż. arch. Olga Stasińska				
Stadium	Projekt budowlano - wykonawczy				Str. 28